

Technický list 07.52a Chemická kotva polyester

Výrobek	Dvousložkový chemický kotvicí systém na bázi polyesterových pryskyřic pro velice rychlé kotvení s vysokou pevností, vytvrzující chemickým procesem.		
Vlastnosti	<input checked="" type="checkbox"/> Okamžitě použitelný, snadno aplikovatelný; <input checked="" type="checkbox"/> Zkrácený vytvrzovací čas – krátká doba tuhnutí; <input checked="" type="checkbox"/> Vysoká pevnost kotvených materiálů bez rozpěrných tlaků <input checked="" type="checkbox"/> Rychle tuhnoucí		
Použití	<ul style="list-style-type: none">- Chemické kotvení ocelových tyčí, patek zábradlí a šroubů;- Kotvení do podkladů z betonu, tvárnic, plného zdiva, dutých cihel apod.;- Kotvení mechanického upevňování výkladů, garážových vrat, výkladních skříní apod.;		
Balení	Kartuše / folie 300		
Barva	Šedá		
Technické údaje			
Základ	-	polyester se styrénem	
Konzistence	-	tixotropní pasta	
Hustota	g/ml	1,70	
Tepelná odolnost	°C	-15	při přepravě
Aplikační teplota	°C	-5 / +35	
Skladovatelnost	měsíce	18	při teplotách od +5°C do +25°C
Specifikace	Kategorie použití v rámci ETAG 001-1 a 5 / Option 7, Aplikace v netrhlinovém betonu dle ETA 15-0346		

Technický list 07.52a Chemická kotva polyester

Minimální vytvrzovací čas							
Teplota podkladu (°C)	-5 až 0	0 až +5	+5 až +10	+10 až +20	+20 až +30	+30 až +35	+35
Gelovatění (min.)	90	45	25	15	6	4	2
Vytvrzení (min.)	360	180	120	80	45	25	20

Montážní parametry								
Průměr šroubu			M8	M10	M12	M16	M20	M24
Průměr otvoru	Ø _{d_o}	[mm]	10	12	14	18	24	28
Hloubka otvoru	h _o	[mm]	80	90	110	125	170	210
Vzdálenost od kraje	C _{cr,N}	[mm]	80	90	110	125	170	210
Minimální vzdálenost od okraje	C _{min}	[mm]	40	50	60	80	100	120
Rozteč mezi kotvami	S _{cr,N}	[mm]	160	180	220	250	340	420
Minimální rozteč mezi kotvami	S _{min}	[mm]	40	50	60	80	100	120
Minimální tloušťka základního materiálu	h _{min}	[mm]	110	120	140	160	215	260
Utahovací moment	T _{inst}	[mm]	10	20	40	60	120	150

Čištění								
Průměr šroubu			M8	M10	M12	M16	M20	M24
Průměr otvoru	Ø _{d_o}	[mm]	10	12	14	18	24	28
Průměr čistícího kartáčku	d _b	[mm]	12,0	14,0	16,3	20,0	26,0	30,0
Minimální průměr kartáčku	d _{b,min}	[mm]	10,5	12,5	14,5	18,5	24,5	28,5
Délka čistícího kartáčku	L	[mm]	170	170	170	200	250	300
Čištění						4 x profouknutí 4 x kartáčování 4 x profouknutí		

Poškození oceli – charakteristická únosnost								
Velikost kotvy			M8	M10	M12	M16	M20	M24
Ocel třídy 4.8	N _{Rk,s}	[kN]	15	23	34	63	98	141
Dílčí součinitel bezpečnosti	γ _{Ms}	[-]	2*					
Ocel třídy 5.8	N _{Rk,s}	[kN]	18	29	42	79	123	177
Dílčí součinitel bezpečnosti	γ _{Ms}	[-]	1,5*					
Nerezová ocel třídy A4-70	N _{Rk,s}	[kN]	26	41	59	110	172	247
Dílčí součinitel bezpečnosti	γ _{Ms}	[-]	1,9*					
Nerezová ocel třídy A4-80	N _{Rk,s}	[kN]	29	46	67	126	196	282
Dílčí součinitel bezpečnosti	γ _{Ms}	[-]	1,6*					

Kombinované selhání vytažení a vytržení kužele betonu z netrhlinového betonu C20/25								
Velikost kotvy			M8	M10	M12	M16	M20	M24
Charakteristická pevnost v netrhlinovém betonu	N _{Rk,p}	[kN]	20	35	35	60	75	115
Dílčí součinitel bezpečnosti	γ _{Mc}	[-]	1,5*					
Činitel pro beton	C30/37		1,12					
	C40/50		1,23					
	C50/60		1,30					

Technický list 07.52a Chemická kotva polyester

Porušení prasknutím								
Velikost kotvy			M8	M10	M12	M16	M20	M24
Vzdálenost od okraje	$C_{cr,sp}$	[mm]	120	135	165	188	255	315
Rozteč	$S_{cr,sp}$	[mm]	240	270	330	375	510	630
Dílčí součinitel bezpečnosti	γ_{Msp}	[-]	1,5*					

Poškození oceli bez ramene páky								
Velikost kotvy			M8	M10	M12	M16	M20	M24
Ocel třídy 4.8	$V_{Rk,s}$	[kN]	7	12	17	31	49	71
Dílčí součinitel bezpečnosti	γ_{Ms}	[-]	1,67*					
Ocel třídy 5.8	$V_{Rk,s}$	[kN]	9	15	21	39	61	88
Dílčí součinitel bezpečnosti	γ_{Ms}	[-]	1,25*					
Nerezová ocel třídy A4-70	$V_{Rk,s}$	[kN]	13	20	30	55	86	124
Dílčí součinitel bezpečnosti	γ_{Ms}	[-]	1,56*					
Nerezová ocel třídy A4-80	$V_{Rk,s}$	[kN]	15	23	34	63	98	141
Dílčí součinitel bezpečnosti	γ_{Ms}	[-]	1,33*					

Poškození oceli s ramenem páky								
Velikost kotvy			M8	M10	M12	M16	M20	M24
Ocel třídy 4.8	$M^o_{Rk,s}$	[kN]	15	30	52	133	260	449
Dílčí součinitel bezpečnosti	γ_{Ms}	[-]	1,66*					
Ocel třídy 5.8	$M^o_{Rk,s}$	[kN]	19	37	66	166	325	561
Dílčí součinitel bezpečnosti	γ_{Ms}	[-]	1,25*					
Nerezová ocel třídy A4-70	$M^o_{Rk,s}$	[kN]	26	52	92	233	454	786
Dílčí součinitel bezpečnosti	γ_{Ms}	[-]	1,56*					
Nerezová ocel třídy A4-80	$M^o_{Rk,s}$	[kN]	30	60	105	266	519	898
Dílčí součinitel bezpečnosti	γ_{Ms}	[-]	1,33*					

Porušení vylomením betonu								
Velikost kotvy			M8	M10	M12	M16	M20	M24
Hodnota k z TR 029			2					
Návrh Injektovaných Kotev, část 5.2.3.3			2					
Dílčí součinitel bezpečnosti	γ_{Mp}	[-]	1,5*					

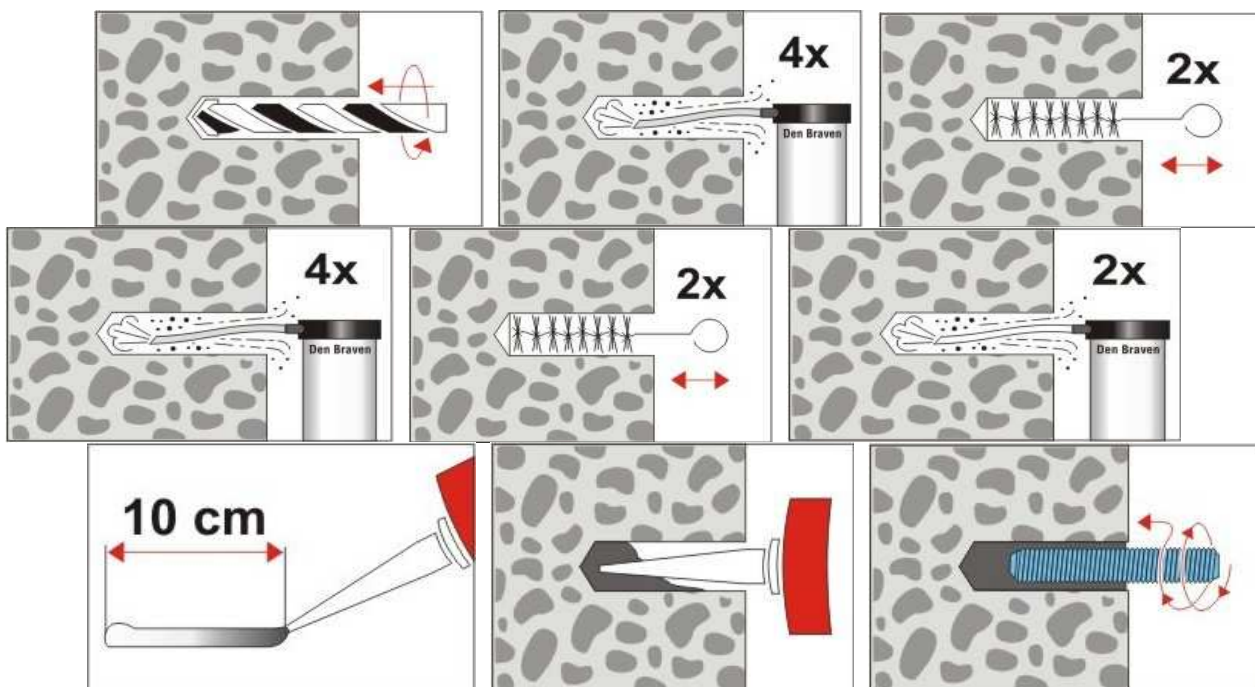
Posuv při tahovém a smykovém zatížení								
Velikost kotvy			M8	M10	M12	M16	M20	M24
Tahové zatížení	F	[kN]	7,9	13,9	13,9	23,8	29,8	45,6
Posuv	δ_{N0}	[mm]	0,3	0,3	0,3	0,4	0,4	0,4
Smykové zatížení	F	[kN]	4,2	6,6	9,6	17,9	28,0	40,3
Posuv	δ_{V0}	[mm]	0,2	0,4	0,4	0,6	1,0	1,4
	$\delta_{V\infty}$	[mm]	0,3	0,6	0,6	0,9	1,5	2,1

Prasknutí okraje betonu								
Viz. bod 5.2.3.4 Technické zprávy TR 029 pro Návrh Injektovaných Kotev								
Dílčí součinitel bezpečnosti	γ_{Mc}	[-]	1,5*					

Technický list 07.52a Chemická kotva polyester

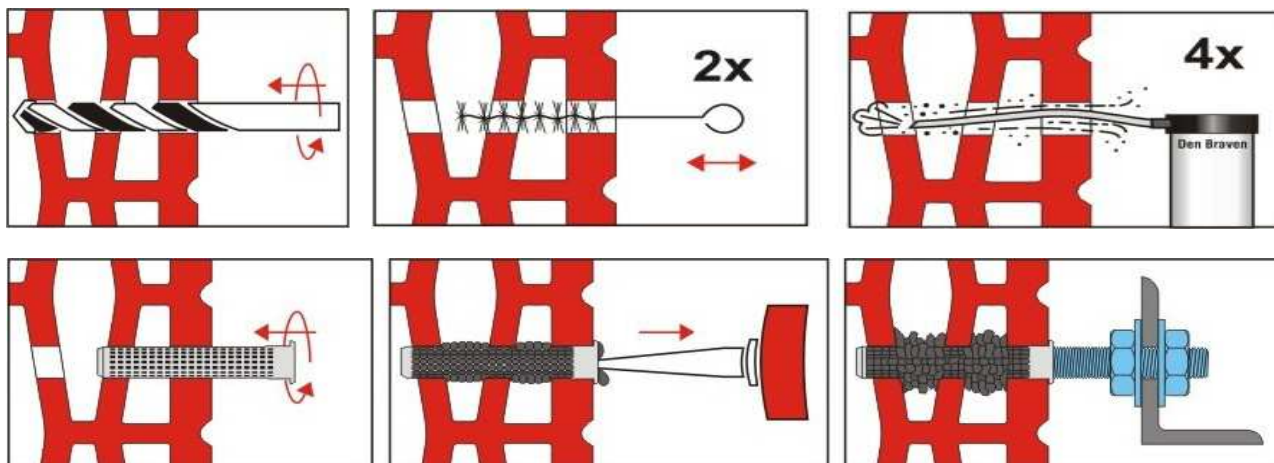
Omezení	Mimo jiné není vhodné pro použití na PE, PP, teflon a místa trvale pod vodou.
Podklad	Otvory musí být čisté, suché, bez volných částic prachu, mastnot a oleje.
Pokyny	Vyvrát požadovaný počet otvorů. Odstranit prach pomocí vzduchové pumpy a kartáčku. Odšroubovat uzávěr a odstříhnout sponku u sáčku. Nasadit kartuši do pistole a našroubovat mísicí trysku. Vytlačit asi 10 cm kotevní malty mimo připravené otvory, dokud není dosaženo rovnoměrně šedé barvy. Nadávkovat do otvoru maltu a vsunout do otvoru kotvený prvek otáčivým pohybem. (viz. schémata). Při aplikaci do dutinových materiálů je nutné použít plastové nebo kovové sítko a otvor je potřeba vyplnit zcela maltou. Při kotvení do plných materiálů se sítko nepoužívají a otvor se vyplňuje z 1/3 až 1/2. Pro vytlačování Chemické kotvy použijte mechanickou, případně elektrickou aplikační pistoli. Není možno aplikovat pneumatickou pistolí !

Aplikace do plných materiálů



Technický list 07.52a Chemická kotva polyester

Aplikace do dutých materiálů



Upozornění

Pro otvory v dutých cihlách a tvárnících použijte před aplikací výztužná plastová nebo drátěná síťka, která vyplňte celá chemickou maltou. **POZOR: Nedoporučuje se pro aplikace v obytných interiérech budov. Kotva se vyznačuje agresivním zápachem během procesu vyztváření a v případě aplikace na savý podklad může dojít k nasycení zdiva styrenem, který se již nenaváže na pryskyřici. V tomto případě zapáchá kotva dlouhodobě i po jejím vytvrzení. V interiérech se doporučuje použití Chemické kotvy bez STYRENU.**

Čištění

Bezpečnost

Aktualizace

Ruce: mýdlo a voda, reparační krém na ruce.

Viz «Bezpečnostní list 07.52a».

Aktualizováno dne:

02.01.2017

Vyhotoveno dne:

21.06.2012

Výrobek je v záruční době konformní se specifikací. Uvedené informace a poskytnuté údaje spočívají na našich vlastních zkušenostech, výzkumu a objektivním testování a předpokládáme, že jsou spolehlivá a přesná. Přesto firma nemůže znát nejrůznější použití, kde a za jakých podmínek bude výrobek aplikován, ani použité metody aplikace, proto neposkytuje za žádných okolností záruku nad rámec uvedených informací, co se týče vhodnosti výrobků pro určitá použití ani na postupy použití. Výše uvedené údaje jsou všeobecné povahy. Každý uživatel je povinen se přesvědčit o vhodnosti použití vlastními zkouškami. Pro další informace prosím kontaktujte naše technické oddělení.